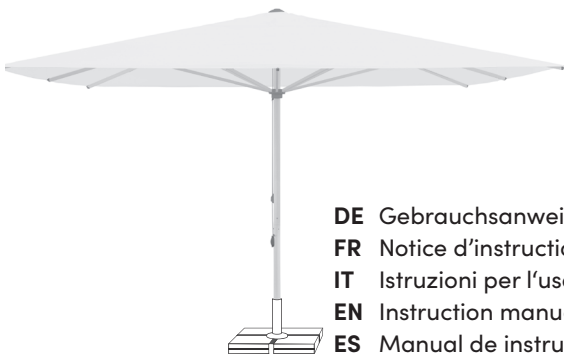




Gastrofit



- DE** Gebrauchsanweisung
- FR** Notice d'instructions
- IT** Istruzioni per l'uso
- EN** Instruction manual
- ES** Manual de instrucciones

Suncomfort[®]
BY GLATZ

Inhaltsverzeichnis

Herzlich willkommen	3
Optionales Zubehör	3
Technische Daten	3
Sicherheitshinweise	4
Montage und Inbetriebnahme	6
Gebrauch	8
Wartung und Pflege	10
Demontage	10
Gewährleistung	11
Entsorgung	11

Bestimmungsgemässe Verwendung

Das Produkt dient als Vorrichtung zum Schutz des menschlichen Körpers vor Sonneneinstrahlung. Das Produkt darf nur in privaten Haushalten, im Gastronomie und Hotellerie oder in einem vergleichbaren Umfeld eingesetzt werden. Das Produkt darf nur gemäss dieser Gebrauchsanweisung verwendet werden. Jegliche andere als in dieser Gebrauchsanweisung beschriebene Verwendung gilt als nicht bestimmungsgemässe Verwendung. Änderungen im Zuge des technischen Fortschritts bleiben vorbehalten. In dieser Anleitung wird Gastrofit auch als «Produkt» oder «Sonnenschirm» bezeichnet.

Verwendete Warnworte

- !GEFAHR** Unmittelbar gefährliche Situation, die zum Tod oder schweren Verletzungen führen kann.
- !VORSICHT** Potenziell gefährliche Situation, die zu kleineren bis mittelschweren Verletzungen führen kann.
- !HINWEIS** Eine Situation, die zu Sachbeschädigungen führen kann.

Herzlich willkommen

Herzlichen Glückwunsch zum Kauf Ihres neuen Gastrofit. Sie haben einen hochwertigen Sonnenschirm erworben. Diese Anleitung ist Bestandteil dieses Produktes. Sie enthält wichtige Informationen zur Sicherheit, Verwendung und Entsorgung für Anwender des Produktes. Bitte machen Sie sich mit allen aufgeführten Informationen vertraut, bevor Sie das Produkt verwenden. Bei ordnungsgemässer Verwendung und Pflege, wird Ihnen der Gastrofit jahrelang gute Dienste leisten.

Optionales Zubehör

Zu Ihrem Sonnenschirm gibt es ein passendes Zubehörprogramm. Fragen Sie dazu Ihren SUNCOMFORT/GLATZ-Händler, oder erkundigen Sie sich auf www.suncomfort.com.

Technische Daten

Grösse [cm]	Grund- fläche [m ²]	Schliess- höhe [cm]	Durch- gangshöhe [cm]	Gesamt- höhe [cm]	Sockel- gewicht [kg]
350 × 350	12.3	100	220	277	120
400 × 400	16	99	227	291	180

Angaben ohne Sockel.

Sicherheitshinweise

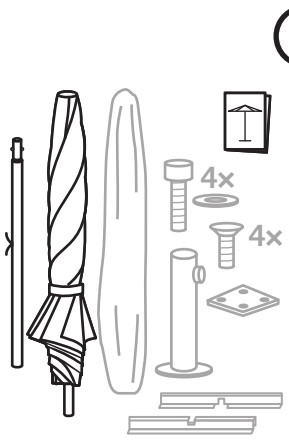
LESEN SIE ALLE SICHERHEITSANWEISUNGEN SORGFÄLTIG DURCH UND STELLEN SIE SICHER, DASS SIE SIE VERSTEHEN.

- Sicherstellen, dass jede Person die das Produkt verwendet, diese Warnungen und Anweisungen gelesen hat und befolgt.
- Alle Sicherheitshinweise und Anweisungen für die Zukunft aufheben. Sie müssen nachfolgenden Benutzern des Produkts weitergegeben werden.
- Der Hersteller haftet nicht für materielle Schäden oder Verletzungen, die durch falsche Handhabung oder Nichteinhaltung der Sicherheitshinweise entstanden sind. In solchen Fällen wird die Gewährleistung ungültig.
- Kinder dürfen nicht mit dem Produkt spielen.
- **!GEFAHR** Kinder immer von Verpackungsmaterial fernhalten – dieses stellt eine Erstickungsgefahr dar. Kinder unterschätzen Gefahren. Dieses Produkt ist kein Spielzeug.
- Kinder ab 8 Jahren und Personen mit eingeschränkten physischen, sensorischen oder geistigen Fähigkeiten, mangelnder Erfahrung und Kenntnisse dürfen das Produkt nur gebrauchen, wenn sie von einer für ihre Sicherheit zuständigen Person beaufsichtigt werden oder ihnen der sichere Gebrauch des Gerätes gezeigt wurde und sie die damit verbundenen Gefahren verstanden haben. Reinigungs- und Wartungsarbeiten dürfen nicht von Kindern ohne Beaufsichtigung durchgeführt werden.
- Das Gerät bei Mangel an Konzentration/Aufmerksamkeit und/oder unter Einfluss von Drogen, Alkohol oder Medikamenten nicht verwenden.
- Das Produkt muss in einem Sockel oder einer Boden-

hülse mit fester Verankerung aufgestellt werden.

- Bei Verwendung eines Sockels ist das Mindestgewicht des Sockels zu berücksichtigen. Weitere Informationen bei SUNCOMFORT/GLATZ oder dem Fachhändler.
- Bei Verwendung einer festen Bodenverankerung muss die Installation durch speziell geschulte Personen gemäss den separaten Montageanweisungen erfolgen.
- Keine Objekte an die Querstreben des Sonnenschirms hängen.
- Das Produkt nicht fallen oder anschlagen lassen.
- Sicherstellen, dass beim Öffnen/Schliessen keine Personen/Objekte im Bewegungsbereich sind. Ansonsten können Verletzungen/Beschädigungen auftreten.
-  **!GEFAHR** Sonnenschirm bei auffrischendem Wind, stürmischen Wetterverhältnissen und/oder Schneefall schliessen.
- Unbeaufsichtigte Schirme dürfen nicht geöffnet bleiben. Allfällige Schäden fallen nicht unter die Gewährleistung.
- Geschlossene Schirme immer mit den angehängten Schliessbändern, oder einem geeigneten Bindsystem zusammenbinden.
- Nur Originalzubehör/Ersatzteile verwenden.
- Veränderungen am Produkt und technische Modifizierungen sind nicht zulässig.

Montage und Inbetriebnahme



1

Schirm auspacken

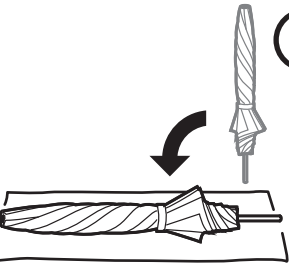
Lieferumfang:

- Oberstock mit Schirmdach
- Unterstock
- Bedienungsanleitung

Optional:

- Ständerkreuz mit Standrohr, Montagematerial, Schutzhülle

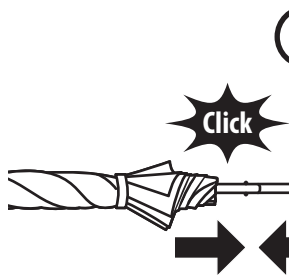
! Verpackungsmaterial sachgerecht entsorgen und von Kindern fernhalten. Defektes Material nicht in Betrieb nehmen. Im Falle von Schäden unverzüglich den Transportdienstleister informieren.



2

Schirm ablegen

! Schirm vorsichtig auf saubere, horizontale Fläche legen. Der Schirm ist sehr schwer. Zu dritt arbeiten und den Schirm gut festhalten.

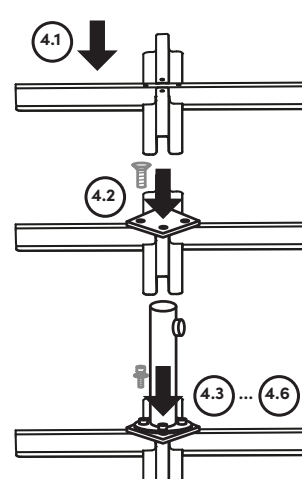


3

Sonnenschirm zusammenstecken

1. Unterstock in Oberstock schieben
2. Rastzapfen einrasten

! Achtung: Sicherstellen, dass die Rastzapfen eingerastet sind!



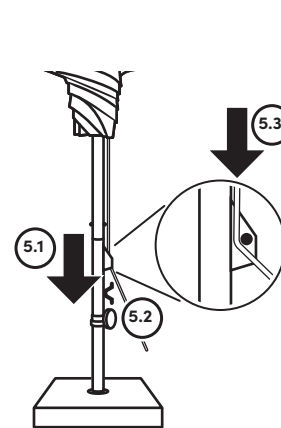
4

Bodenbefestigung vorbereiten

Gewichte für Bodenbefestigung:

Grösse [cm]	minimales Gewicht [kg]	
40 x 40 x 4	120	(350 x 350)
40 x 40 x 4	180	(400 x 400)

1. Ständerkreuz zusammenstecken
2. Grundplatte auflegen und mit 4 Senkkopfschrauben fixieren
3. Standrohr auf Bodenbefestigung stellen
4. Lochbild / Position ausrichten
5. 4 Unterlagsscheiben auflegen
6. Standrohr mit 4 Befestigungsschrauben vormontieren (M10 x 20mm)
7. Ständerkreuz mit Gewichten beschweren



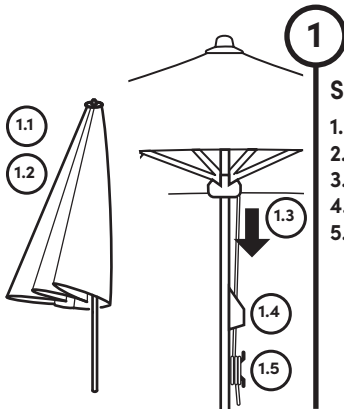
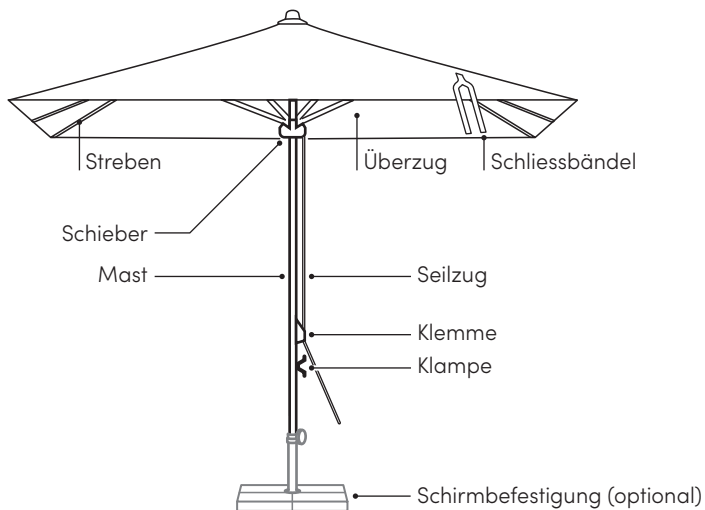
5

Schirm in Sockel stellen

Sockel auf ebener und stabiler Unterlage aufstellen.

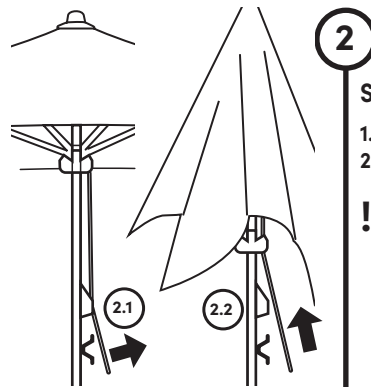
1. Schirm in Sockel stellen
2. Sockelrohrklemme festziehen
3. Seilzug einführen

! Geeignete Bodenbefestigungen sind bei Ihrem SUNCOMFORT/ GLATZ-Händler erhältlich.



Schirm öffnen

1. Schutzhülle entfernen
2. Schliessbündel lösen
3. Mit Hilfe des Seilzugs Schirm öffnen
4. Seilzug in Klemme sichern
5. Seilzug an Klampe aufwickeln

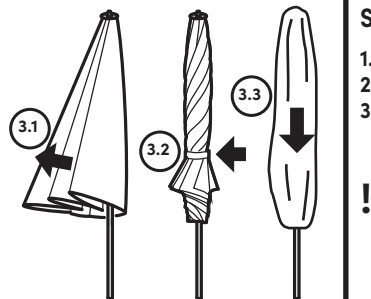


2

Schirm schliessen

1. Seilzug lösen
2. Schirm schliessen

! Schirm möglichst kompakt halten.



3

Schirm binden / schützen

1. Stoffsegmente herausziehen / wickeln
2. Schirm mit Schliessbündel sichern
3. Schutzhülle über Schirmteil heben und schliessen

! Um die Lebensdauer des Überzuges zu verlängern, empfiehlt GLATZ grundsätzlich den Einsatz einer Schutzhülle, wenn der Schirm geschlossen ist.

Wartung und Pflege

- Sonnenschirm in geöffnetem Zustand trocknen lassen, um Bildung von Schimmel und Verfärbungen zu verhindern.
- Eine Schutzhülle schützt den Sonnenschirm und verlängert seine Lebensdauer.
- Die Schutzhülle nur in trockenem Zustand über den trockenen Sonnenschirm ziehen.
- Reinigen Sie die Schutzhülle und den Überzug des Sonnenschirms bei Bedarf mit lauwarmem Wasser und einem Schwamm.
- Verwenden Sie kein Bleichmittel und keine scharfen Objekte, um Beschädigungen am Überzug zu vermeiden.
- Von Zeit zu Zeit festen Sitz aller Schrauben überprüfen, bei Bedarf nachziehen.
- Wenn der Sonnenschirm an stark exponierter Stelle steht, muss mit erhöhtem Verschleiss gerechnet werden. In solchen Fällen empfehlen wir eine intensivere Wartung und Pflege.
- In den meisten Fällen können defekte Schirme von Ihrem SUNCOMFORT/GLATZ Partner repariert werden. Verwenden Sie ausschliesslich Originalersatzteile von SUNCOMFORT/GLATZ.

Demontage

Sonnenschirm abbauen, falls er für längere Zeit nicht verwendet wird.

WARNUNG! KIPPGEFAHR. GEFAHR FÜR VERLETZUNGEN DURCH EINEN UMKIPPENDEN SONNENSCHIRM.

- 1 Sonnenschirm sachgemäss schliessen und zusammenbinden.
- 2 Sonnenschirm aus dem Sockel/Bodenhülse heben und hinlegen.
- 3 Sonnenschirm in liegender Position zusammen mit allen Zubehörteilen an einem trockenen Ort lagern.

Gewährleistung

Nehmen Sie immer zuerst mit ihrem SUNCOMFORT/GLATZ Partner Kontakt auf, bevor Sie das Produkt einsenden. Die Gewährleistung auf den Schirm beträgt 24 Monate ab Kaufdatum. Die Gewährleistung erlischt in folgenden Fällen:

- Äussere Gewalteinwirkung
- Unsachgemässe Bedienung und Wartung des Schirms
- Beschädigungen durch höhere Gewalt

Die Windgewährleistung für einen offenen Schirm ist beschränkt. Bei mehreren Schirmen ist ein Mindestabstand von 20 cm zwischen zwei Schirmen einzuhalten. Ebenfalls ist zwischen dem Schirm und Wänden der Mindestabstand von 20 cm einzuhalten.

Entsorgung

Entsorgen Sie das Produkt an einer dafür vorgesehenen Sammelstelle für Recycling. Mit der korrekten Entsorgung des Produkts helfen Sie, mögliche Gefahren für die Umwelt und die Gesundheit zu vermeiden, die durch eine unsachgemässe Behandlung von Altgeräten verursacht werden können. Die Wiederverwertung von Materialien trägt zur Erhaltung der natürlichen Ressourcen bei. Die Verpackung ist aus umweltfreundlichen Materialien hergestellt, die in Ihren lokalen Recyclingeinrichtungen entsorgt werden können. Das Produkt besteht aus Metall und synthetischen Teilen. Eine Entsorgung zum Ende der Lebensdauer muss im Rahmen der regionalen Umwelt- und Abfallvorschriften erfolgen.

Contenu

Bienvenue	13
Accessoires en option	13
Caractéristiques techniques	13
Consignes de sécurité	14
Mise en place et mise en service	16
Utilisation	18
Maintenance et entretien	20
Démontage	20
Garantie	21
Élimination	21

Utilisation conforme

Le produit constitue un dispositif destiné à protéger le corps humain du rayonnement solaire. Il est uniquement autorisé d'employer le produit dans des maisons privées, des restaurants, des hôtels ou un environnement similaire. Il est uniquement autorisé d'utiliser le produit conformément aux instructions d'usage de cette notice. Toute autre utilisation que celle décrite dans cette notice d'utilisation est considérée comme non conforme. Sous réserve de modifications liées au progrès technique. Cette notice désigne également Gastrofit par le terme «produit» ou «parasol».

Messages d'avertissement utilisés

!DANGER	Situation immédiatement dangereuse susceptible d'entraîner la mort ou des blessures graves.
!ATTENTION	Situation potentiellement dangereuse susceptible d'entraîner les blessures de gravité faible à moyenne.
!REMARQUE	Situation susceptible de causer des dommages matériels.

Bienvenue

Félicitations pour l'achat de votre nouveau produit Gastrofit! Vous avez fait l'acquisition d'un parasol de qualité supérieure. Cette notice fait partie intégrante de ce produit. Elle contient des informations importantes concernant la sécurité, l'utilisation et l'élimination qui sont destinées aux utilisateurs du produit. Veuillez prendre connaissance de toutes les informations mentionnées avant d'utiliser le produit. Si vous respectez les consignes relatives à une utilisation et à un entretien conformes, le parasol Gastrofit vous rendra bien des services pendant plusieurs années.

Accessoires en option

Votre parasol dispose d'une gamme d'accessoires optimale. Pour de plus amples informations, n'hésitez pas à contacter votre revendeur SUNCOMFORT/GLATZ ou informez-vous à l'adresse www.suncomfort.com.

Caractéristiques techniques


Taille [cm]	Surface de base [m ²]	Hauteur de fermeture [cm]	Hauteur de passage [cm]	Hauteur totale [cm]	Poids du socle [kg]
350 × 350	12.3	100	220	277	120
400 × 400	16	99	227	291	180

Spécifications sans socle.

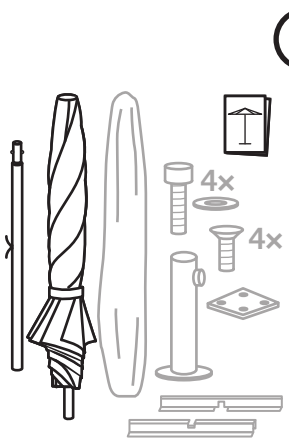
Consignes de sécurité

LISEZ ATTENTIVEMENT L'INTÉGRALITÉ DES CONSIGNES DE SÉCURITÉ ET ASSUREZ-VOUS QUE VOUS LES AVEZ BIEN COMPRIS.

- Veillez à ce que toute personne utilisant le produit ait bien lu et respecté ces avertissements et ces consignes.
- Conservez toutes les consignes de sécurité et les instructions afin de pouvoir consulter ces documents à l'avenir. Vous êtes tenu(e) de les transmettre aux prochains utilisateurs du produit, le cas échéant.
- Le fabricant décline toute responsabilité quant aux dommages matériels ou aux blessures causé(e)s par une manipulation incorrecte ou un non-respect des consignes de sécurité. La garantie devient nulle et invalide dans de tels cas.
- Il est interdit aux enfants de jouer avec le produit.
- **!DANGER** Tenez toujours les enfants à l'écart des matériaux d'emballage. Ces derniers présentent un risque d'asphyxie. Les enfants sous-estiment les risques. Ce produit n'est pas un jouet.
- Les enfants âgés de 8 ans et plus et les personnes ayant des déficiences physiques, sensorielles ou mentales ou ne possédant pas l'expérience et la connaissance nécessaires sont autorisés à utiliser le produit uniquement s'ils sont surveillés par une personne responsable de leur sécurité ou si des instructions leur ont été fournies pour une utilisation sûre de l'appareil et s'ils ont bien compris les dangers liés à un tel usage. Les opérations de nettoyage et de maintenance ne doivent pas être effectuées par des enfants sans surveillance.
- N'utilisez pas l'appareil si votre concentration ou votre attention n'est pas suffisante ni sous l'influence de drogues, de l'alcool ou de médicaments.
- Le produit doit être solidement fixé dans un socle ou dans une douille de sol.

- En cas d'utilisation d'un socle, tenez compte de son poids minimum. Pour de plus amples informations, veuillez prendre contact avec SUNCOMFORT/GLATZ ou avec votre revendeur spécialisé.
- En cas d'utilisation d'un ancrage au sol fixe, l'installation doit être réalisée par des personnes spécialement formées à cette fin qui respectent les consignes de montage fournies séparément.
- N'utilisez pas de flamme nue à proximité ou au-dessous du parasol.
- Ne suspendez aucun objet aux entretoises transversales du parasol.
- Ne faites pas tomber le parasol ou ne le cognez pas.
- Veillez à ce qu'aucune personne ni aucun objet ne se trouve dans la zone de mouvement lors de l'ouverture ou de la fermeture, faute de quoi cette manipulation serait susceptible de causer des blessures ou des dommages.
-  **!DANGER** Fermez le parasol en cas de coup de vent, de conditions météorologiques difficiles et/ou de chute de neige.
- Il est interdit de laisser ouverts les parasols sans surveillance. Tout dommage éventuel ne sera pas couvert par la garantie.
- Après avoir refermé le parasol, toujours le fixer avec le sangle de fermeture cousue ou un autre système de fixation approprié.
- Utilisez uniquement des accessoires ou des pièces de rechange d'origine.
- Il est interdit de procéder à des transformations du produit et à des modifications techniques.

Montage et mise en service



1

Déballer le parasol

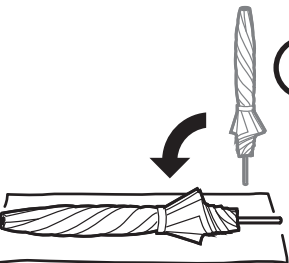
Contenu de la livraison :

- Mât supérieur avec toit
- Mât inférieur
- Mode d'emploi

En option:

- Support en croix avec tube, matériel de montage, housse de protection

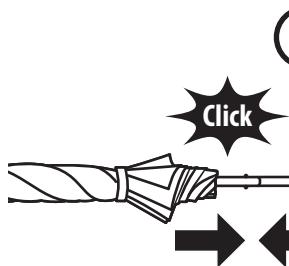
! Se débarrasser de l'emballage de manière adéquate et le tenir hors de portée des enfants. Ne pas mettre en service un matériel défectueux. Le signaler immédiatement au transporteur s'il est abîmé.



2

Poser le parasol par terre

! Mettre le parasol à plat, sur une surface propre. Comme il est très lourd, se mettre à trois personnes afin de pouvoir bien le tenir.

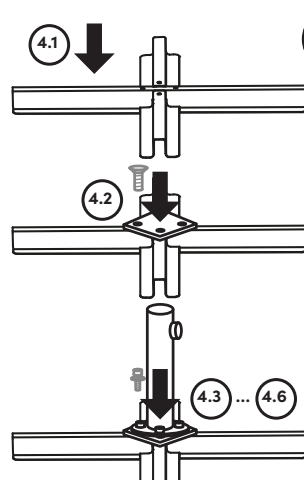


3

Assemblez le parasol

1. Fixez le mât inférieur dans le mât supérieur
2. Encliquer les crans d'arrêt

! Attention: assurez-vous que les crans d'arrêt soient encliquetés!



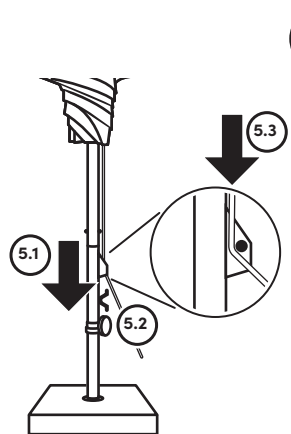
4

Préparer la fixation au sol

Poids pour fixation au sol et résistance au vent:

Taille [cm]	Poids minimum [kg]	
40 x 40 x 4	120	(350 x 350)
40 x 40 x 4	180	(400 x 400)

1. Assembler le support en croix
2. Placez la plaque de base et fixez-la avec 4 vis à tête fraisée
3. Placer le tube sur le support en croix
4. Orienter le gabarit de trou / la position
5. Poser les 4 rondelles
6. Préassembler le tube de fixation (M10 x 20mm)
7. Peser le support en croix avec des poids.



5

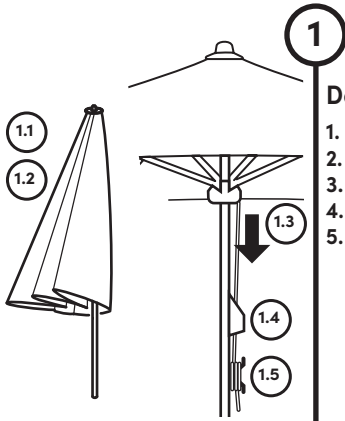
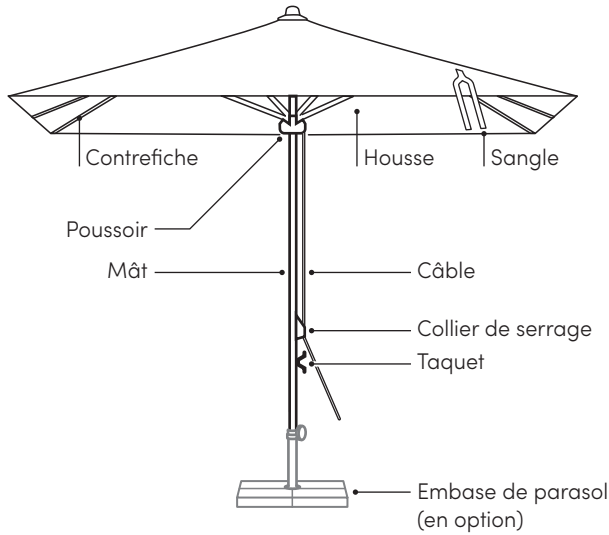
Insérez le parasol dans le socle

Posez le socle sur une surface plane et stable.

1. Insérez le parasol dans le socle
2. Serrer le clamp du tube de base
3. Insérer le câble

i Des supports au sol adaptés sont disponibles auprès de votre revendeur SUNCOMFORT/GLATZ.

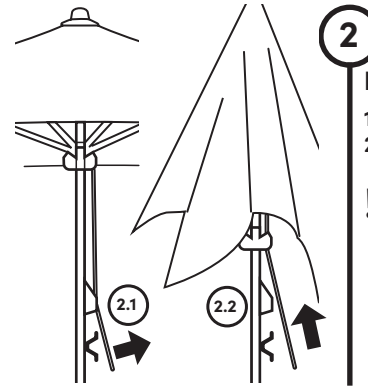
Utilisation



1

Déployer le parasol

1. Retirer la housse de protection
2. Desserrer la sangle
3. Ouvrir le parasol à l'aide du câble
4. Fixer le câble dans le collier de serrage
5. Enrouler du câble sur le taquet

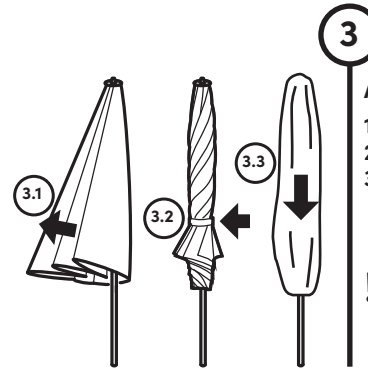


2

Fermer le parasol

1. Desserrer le câble
2. Fermer le parasol

! Maintenir le parasol le plus serré possible.



3

Attacher/protéger la toile

1. Retirer/enrouler les parties entoilées
2. Serrer la toile avec la sangle
3. Soulever la housse de protection au-dessus de la toile et fermer la

! GLATZ recommande en principe l'utilisation d'une housse de protection pour prolonger la durée de vie de la toile, quand le parasol est fermé.

Maintenance et entretien

- Laisser sécher le parasol lorsqu'il est entièrement déployé afin d'éviter moisissures et décoloration.
- Une housse de protection protège bien le parasol et augmente sa durée de vie.
- La housse de protection et la toile du parasol doivent être entièrement sèches avant d'être remises en place.
- Lorsque nécessaire: laver la housse de protection et la toile du parasol en utilisant de l'eau tiède et une éponge.
- Ne pas utiliser d'agent blanchissant ni d'objets tranchants pour ne pas abîmer la toile.
- Contrôler toutes les vis de temps à autre, et les resserrer si nécessaire.
- Si le parasol est placé à un endroit très exposé, il risque de s'abîmer plus rapidement. Dans ce cas, nous préconisons un entretien plus strict.
- Dans la plupart des cas, les parasols abîmés peuvent être réparés par votre partenaire SUNCOMFORT/GLATZ. Utilisez exclusivement des pièces de rechange d'origine SUNCOMFORT/GLATZ.

Démontage

Démontez le parasol si vous prévoyez de ne pas l'utiliser pendant une période prolongée. **AVERTISSEMENT! RISQUE DE BASCULEMENT. RISQUE DE BLESSURE LIÉ À UN PARASOL EN TRAIN DE SE RENVERSER.**

- 1 Fermez et attachez le parasol de manière appropriée.
- 2 Retirez le parasol du socle / de la douille à enfoncer en le soulevant, puis couchez-le.
- 3 Entreposez le parasol en position couchée avec tous ses accessoires dans un lieu à l'abri de l'humidité.

Garantie

Avant de renvoyer le produit, contactez votre partenaire SUNCOMFORT/GLATZ. Le parasol est garanti 24 mois à compter de la date d'achat. La garantie est caduque dans les cas suivants:

- Brutalité
- Utilisation et entretien du parasol non conformes.
- Dommages dus à des manipulations sans précautions

La tenue au vent d'un parasol déployé est limitée. Si plusieurs parasols sont en place, la distance entre eux doit être d'au moins 20 cm. De même, la distance entre le parasol et les murs doit être d'au moins 20 cm.

Élimination

Éliminez le produit auprès d'un centre de collecte et de recyclage prévu à cette fin. Une élimination correcte du produit vous permet de contribuer à prévenir des risques éventuels pour l'environnement et la santé qui sont susceptibles d'être causés par un traitement inapproprié des anciens appareils. L'emballage est fabriqué à partir de matériaux respectueux de l'environnement que vous pouvez éliminer auprès de vos centres de recyclage locaux. Le produit est fabriqué à base de métal et d'éléments synthétiques. Une élimination du produit au terme de sa durée de vie doit s'effectuer dans le cadre des prescriptions régionales en matière d'environnement et de déchets.

Indice

Benvenuto	23
Accessori opzionali	23
Dati tecnici	23
Avvertenze di sicurezza	24
Montaggio e attivazione	26
Utilizzo	28
Cura e manutenzione	30
Smontaggio	30
Garanzia	31
Smaltimento	31

Utilizzo conforme

Il prodotto è un dispositivo destinato alla protezione del corpo umano dai raggi solari. L'utilizzo del prodotto è consentito solo presso abitazioni private e nell'ambito della ristorazione, oppure in ambienti simili. L'apparecchio deve essere utilizzato soltanto conformemente agli usi previsti. Ogni utilizzo diverso da quanto previsto nel presente manuale, è considerato non conforme. Sono fatte salve le modifiche dovute ai progressi tecnologici. Nelle presenti istruzioni d'uso, il modello Gastrofit viene definito anche "prodotto" o "ombrellone".

Terminologia di avvertenza utilizzata

!PERICOLO	Situazione di rischio diretto che può causare lesioni gravi, anche mortali.
!ATTENZIONE	Situazione di rischio potenziale che può causare lesioni medio-lievi.
!SEGNALAZIONE	Una situazione che può causare danni alle cose.

Benvenuti

Congratulazioni per l'acquisto del vostro nuovo ombrellone Gastrofit. Disponete ora di un ombrellone di alto pregio e qualità. Il presente manuale accompagna il prodotto e contiene importanti informazioni per gli utenti sulla sicurezza, l'utilizzo e lo smaltimento. Prima di utilizzare il prodotto, leggere tutte le informazioni contenute nel manuale. Se utilizzato e conservato correttamente, l'ombrellone Gastrofit funzionerà alla perfezione per molti anni.

Accessori opzionali

L'ombrellone prevede una gamma adatta di accessori. Richiedeteli al vostro distributore SUNCOMFORT/GLATZ o informatevi sul sito www.suncomfort.com.

Dati tecnici

Dimensioni di base [cm]	Superficie di base [m ²]	Altezza di chiusura [cm]	Altezza di passaggio [cm]	Altezza complessiva [cm]	Peso della base [kg]
350 × 350	12,3	100	220	277	120
400 × 400	16	99	227	291	180

Dati senza base

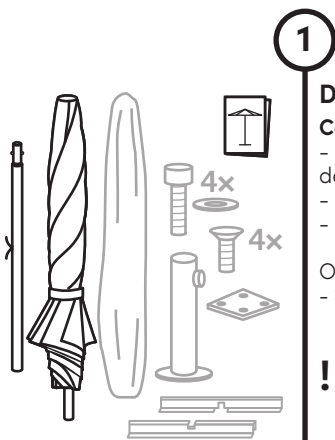
Avvertenze di sicurezza

LEGGERE ATTENTAMENTE TUTTE LE INDICAZIONI DI SICUREZZA E ASSICURARSI DI AVERLE COMPRESSE.

- Verificare che chiunque utilizzi il prodotto abbia letto e osservi le avvertenze e le istruzioni per l'uso fornite.
- Conservare tutte le indicazioni di sicurezza e le istruzioni per utilizzo futuro. In caso di cessione del prodotto, queste andranno consegnate al nuovo proprietario o utilizzatore.
- Il produttore declina ogni responsabilità in caso di danni materiali o lesioni riconducibili a un errato utilizzo o all'inosservanza delle indicazioni di sicurezza. In questi casi la garanzia legale perde validità.
- I bambini non devono giocare con il prodotto.
- **!PERICOLO** Tenere i bambini lontani dai materiali d'imballaggio: pericolo di soffocamento. I bambini non sono in grado di riconoscere adeguatamente i potenziali pericoli. Questo prodotto non è un giocattolo.
- L'utilizzo dell'apparecchio da parte di bambini a partire dagli 8 anni e da persone con ridotte capacità fisiche, sensoriali o mentali o con esperienza e conoscenza inadeguate, è previsto solo con supervisione o istruzione iniziale sull'utilizzo dell'apparecchio da parte di chi è responsabile della loro sicurezza e a fronte di spiegazione degli eventuali pericoli collegati. Gli interventi di pulizia e manutenzione non possono essere svolti da bambini senza sorveglianza.
- Non utilizzare il prodotto in caso di mancanza di concentrazione / attenzione e/o sotto l'effetto di stupefacenti, alcol o farmaci.

- Il prodotto va fissato in una base o in un manicotto da interro con ancoraggio fisso.
- Per utilizzare una base, tenere presente il peso minimo della stessa. Per ulteriori informazioni rivolgersi direttamente a SUNCOMFORT/GLATZ o a un rivenditore specializzato.
- Se si utilizza un ancoraggio fisso al suolo, l'installazione deve essere eseguita da personale specificatamente addestrato e istruito conformemente a quanto indicato nelle istruzioni di montaggio separate.
- Non appendere oggetti alle stecche trasversali dell'ombrellone.
- Non far cadere o urtare il prodotto.
- Verificare che non siano presenti persone o oggetti nella zona di movimento per l'apertura o la chiusura. In caso contrario, si possono verificare lesioni o danni.
-  **!PERICOLO** Chiudere l'ombrellone in caso di aumento del vento, di temporali e/o neve.
- Non lasciare incustoditi gli ombrelloni aperti. Eventuali danni non sono coperti dalla garanzia.
- Legare sempre gli ombrelloni chiusi con i lacci di chiusura cuciti o con altro sistema di fissaggio adeguato.
- Usare solo accessori e ricambi originali.
- Non è consentito modificare il prodotto né apportare modifiche tecniche.

Montaggio e attivazione



1

Disimballaggio dell'ombrellone

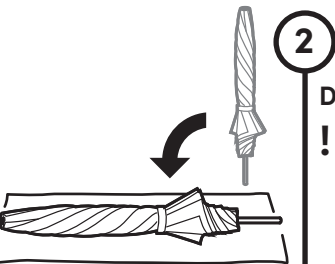
Contenuto:

- Montante superiore con tetto dell'ombrellone
- Montante inferiore
- Istruzioni per l'uso

Opzionale:

- Supporto a croce con tubo verticale, materiale di montaggio, fodera di protezione

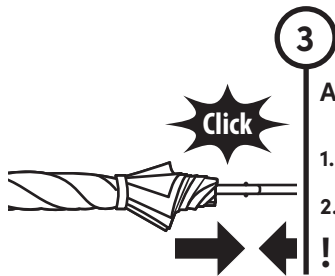
! Smaltire adeguatamente il materiale di imballaggio e tenerlo fuori dalla portata dei bambini. Non utilizzare il prodotto se è difettoso. In caso di danni, informare immediatamente il trasportatore



2

Deporre l'ombrellone

! Deporre l'ombrellone con cautela su una superficie pulita e piana. L'ombrellone è molto pesante. Lavorare in tre persone e tenere ben saldo l'ombrellone.

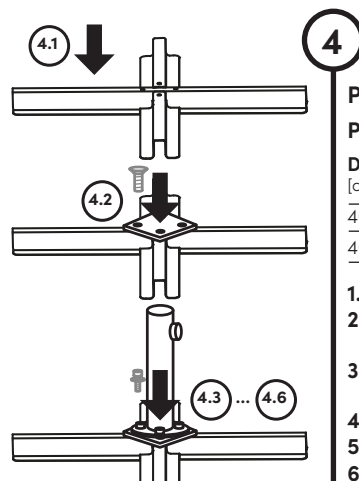


3

Assemblaggio dell'ombrellone

1. Inserire il montante inferiore nel montante superiore
2. Agganciare i perni di bloccaggio

! Attenzione: Verificare che i perni di bloccaggio siano agganciati



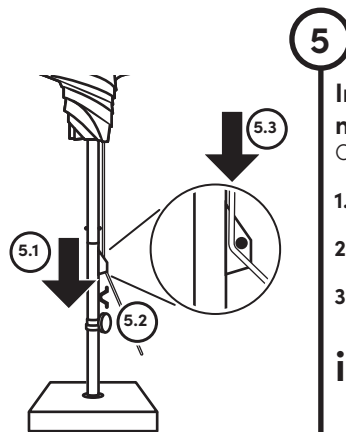
4

Preparazione del fissaggio al suolo

Pesi per il fissaggio al suolo

Dimensioni [cm]	Peso min. [kg]	
40 x 40 x 4	120	(350 x 350)
40 x 40 x 4	180	(400 x 400)

1. Assemblare il supporto a croce
2. Posizionare la piastra di base e fissarla con le 4 viti a testa svasata
3. Poggiare il tubo verticale sul dispositivo di fissaggio al suolo.
4. Orientare i fori / la posizione
5. Inserire le 4 rondelle
6. Premontare il tubo verticale con le 4 viti di fissaggio (M10 x 20 mm)
7. Applicare dei pesi sul supporto a croce



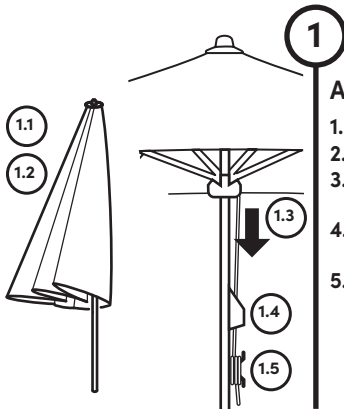
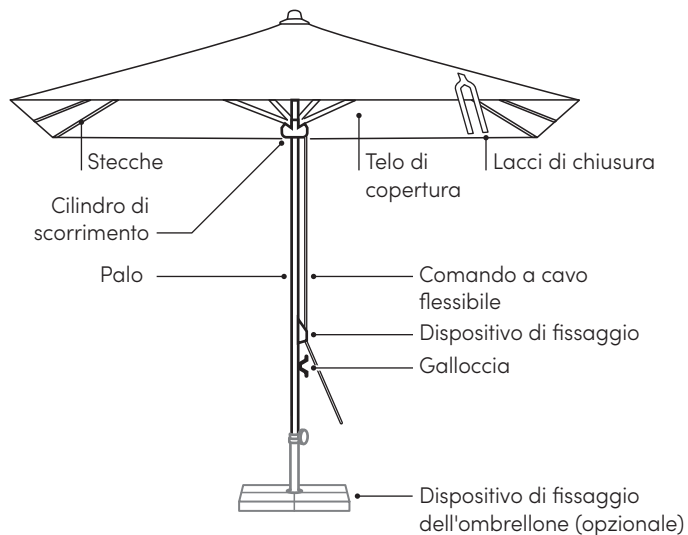
5

Inserimento dell'ombrellone nella base

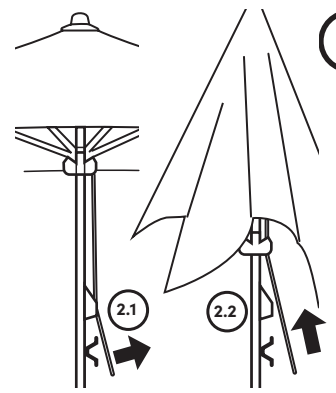
Collocare la base su un fondo stabile.

1. Inserimento dell'ombrellone nella base
2. Serrare il dispositivo di fissaggio della base
3. Inserire il comando a cavo flessibile

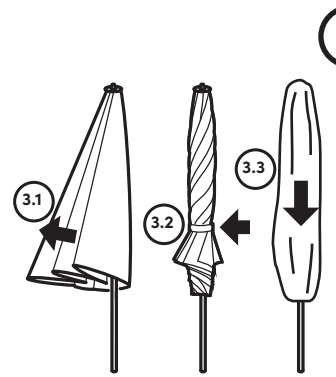
i I dispositivi di fissaggio al suolo adatti sono disponibili presso il distributore SUNCOMFORT/GLATZ.



- 1**
- Apertura dell'ombrellone**
- 1.1 Rimuovere la fodera di protezione
 - 1.2 Slacciare i lacci di chiusura
 - 1.3 Aprire l'ombrellone agendo sul comando a cavo flessibile
 - 1.4 Assicurare il comando a cavo flessibile nel dispositivo di serraggio
 - 1.5 Avvolgere il comando a cavo flessibile sulla galloccia



- 2**
- Chiusura dell'ombrellone**
- 2.1 Allentare il comando a cavo flessibile
 - 2.2 Chiudere l'ombrellone
- ! Chiudere l'ombrellone mantenendolo il più compatto possibile.



- 3**
- Chiusura / protezione dell'ombrellone**
- 3.1 Estrarre e avvolgere i lembi di stoffa
 - 3.2 Assicurare l'ombrellone con i lacci di chiusura
 - 3.3 Applicare dall'alto la fodera di protezione sull'ombrellone e chiuderla
- ! Per prolungare la durata del telo di copertura, GLATZ consiglia in generale l'uso di una fodera protettiva quando l'ombrellone è chiuso.

Cura e manutenzione

- Far asciugare l'ombrellone aperto, per evitare la formazione di muffa e lo scolorimento.
- La fodera di protezione protegge l'ombrellone e ne prolunga la durata.
- Inserire la fodera di protezione solo sull'ombrellone asciutto.
- Se necessario, pulire la fodera di protezione e il telo di copertura dell'ombrellone con acqua tiepida, utilizzando una spugna.
- Non utilizzare candeggianti né oggetti appuntiti, per non danneggiare il telo di copertura.
- Verificare regolarmente la presenza di viti allentate ed eventualmente serrarle.
- Se l'ombrellone viene collocato in posizione molto esposta, bisogna prevedere un'usura maggiore. In questi casi, si consiglia una maggiore cura e manutenzione.
- Nella maggior parte dei casi, gli ombrelloni difettosi vengono riparati dal rivenditore SUNCOMFORT/GLATZ. Utilizzare esclusivamente ricambi originali SUNCOMFORT/GLATZ.

Smontaggio

Smontare l'ombrellone in caso di inutilizzo prolungato.
AVVERTENZA! PERICOLO DI RIBALTAMENTO. PERICOLO DI LESIONI DOVUTE AL RIBALTAMENTO DELL'OMBRELLONE.

- 1** Chiudere adeguatamente e legare l'ombrellone.
- 2** Sollevare l'ombrellone dalla base/dal manico da interro e riparlo.
- 3** Conservare in posizione orizzontale l'ombrellone con tutti gli accessori in un luogo asciutto.

Garanzia

Prima di spedire il prodotto, contattare il rivenditore SUNCOMFORT/GLATZ. La garanzia dell'ombrellone è valida per 24 mesi dalla data di acquisto. La garanzia decade nei seguenti casi:

- Atti violenti esterni
- Utilizzo e manutenzione dell'ombrellone impropri
- Danni per cause di forza maggiore

La garanzia in caso di vento con ombrellone aperto è limitata. In caso di più ombrelloni, mantenere una distanza minima di 20 cm tra 2 ombrelloni. La stessa distanza di 20 cm deve essere mantenuta tra l'ombrellone e la parete.

Smaltimento

Smaltire il prodotto presso un apposito centro di raccolta per il riciclo. Il corretto smaltimento del prodotto contribuisce a evitare i potenziali rischi per l'ambiente e la salute che possono derivare da una gestione impropria di apparecchiature obsolete. Il riutilizzo dei materiali contribuisce al mantenimento delle risorse naturali. L'imballo è realizzato con materiali ecosostenibili che possono essere smaltiti nelle attrezzature di riciclo locali. Il prodotto è costituito di metallo e parti in plastica. Lo smaltimento a fine vita deve avvenire conformemente alle prescrizioni regionali ambientali e in materia di rifiuti.

Content

Welcome!	33
Optional accessories	33
Technical data	33
Safety information	34
Installation and set-up	36
Use	38
Maintenance and care	40
Disassembly	40
Warranty	41
Disposal	41

Intended Use

This product serves as equipment for protecting the human body from solar radiation. The product may only be used in private households, in catering and hotels or in comparable environments. The product may only be used according to these instructions for use. Any use other than as described in these instructions for use is considered incorrect use. The right of modification resulting from technical progress is reserved. In these instructions Gastrofit is also referred to as the «product» or «sunshade».

Warning words used

!DANGER	immediately dangerous situation, which could lead to death or severe injuries.
!CAUTION	potentially dangerous situation which could result in minor or moderate injury.
!NOTICE	a situation which could lead to property damage.

Welcome!

Congratulations on buying your new Gastrofit. You have acquired a high quality sunshade. These instructions are an integral part of the product. They contain important information about safety, use and disposal for users of the product. Please make yourself familiar with all the information specified before using the product. If you follow correct use and care, the Gastrofit will serve you well for years to come.

Optional accessories

There is widely varied range of accessories for your sunshade. Ask your SUNCOMFORT/GLATZ dealer about them, or visit www.suncomfort.com.

Technical data

Size [cm]	Area [m ²]	Closing height [cm]	Clearance [cm]	Total height [cm]	Base weight [kg]
350 × 350	12.3	100	220	277	120
400 × 400	16	99	227	291	180


Details without base.

Safety information

READ OVER ALL SAFETY INSTRUCTIONS CAREFULLY AND ENSURE THAT YOU UNDERSTAND THEM.

- Ensure that every person that uses this product has read these warnings and instructions and complies with them.
- Save all safety information and instructions for future use. They must be given to subsequent users of the product.
- The manufacturer is not liable for material damages or injuries which are caused by incorrect use or non-compliance with safety instructions. In such situations the warranty will become void.
- Children must not play with the product.
- **!DANGER** Always keep children away from packing material – this poses a risk of suffocation. Children underestimate dangers. This product is not a toy. Children aged 8 years or over and persons with reduced physical, sensory or mental capabilities, lack of experience or knowledge may only use the product if they are supervised by a person who is responsible for their safety or if they have been shown how to use the product safely and they have understood the risks inherent in its use. Cleaning and maintenance tasks may not be carried out by children without supervision.
- Do not use the product where concentration/attention is lacking or under the influence of drugs, alcohol or medication.
- The product must be positioned in a base or ground socket with fixed anchorage.
- When using a base, the minimum weight of the base is to be taken into consideration. Further in-

formation can be obtained from SUNCOMFORT/GLATZ or the retailer.

- When using a fixed ground anchorage, the installation must be carried out by specially trained persons in accordance with the separate assembly instructions.
- Do not light an open flame near or under the sunshade.
- Do not hang any objects from the sunshade's supporting rods.
- Do not let the product fall or be hit.
- When opening/closing, ensure that no persons/objects are in the area of movement. Otherwise injuries/damages could occur.
-  **!DANGER** Close the sunshade in rising wind, stormy weather and/or snow.
- Unsupervised sunshades may not be left open. Any possible damages do not fall under the warranty.
- Always secure closed sunshades with the sewn-on closing strap or a suitable securing system.
- Use only original accessories/replacement parts.
- Changes to the product and technical modifications are not permitted.

Installation and start-up

1

Unpacking the sunshade

Supplied with:

- Upper pole with sunshade canopy
- Lower pole
- Operating instructions

Optional:

- Cross base with stand pipe, mounting material, protective cover

! Dispose of packaging material properly and keep away from children. Do not make use of defective material. In the event of any damage, inform the transport service provider immediately.

2

Placing the sunshade down

! Carefully place the sunshade on a clean, horizontal surface. The sunshade is very heavy. Work in a threesome and hold the sunshade securely.

3

Put the sunshade together

1. Fasten the lower pole into the top pole
2. Click ratchet pins into place

! Caution: Ensure that the ratchet pins have clicked into place!

4

Prepare the floor fastening

Floor fastening weights and wind resistance

Size [cm]	minimum weight [kg]	
40 x 40 x 4	120	(350 x 350)
40 x 40 x 4	180	(400 x 400)

1. Mount cross base
2. Place the base plate and fix it with 4 countersunk screws
3. Place stand pipe on cross base
4. Adjust holes / position
5. Place 4 washers in position
6. Pre-assemble standpipe with 4 round-headed screws (M10 x 20mm)
7. Weigh down the cross base with weights

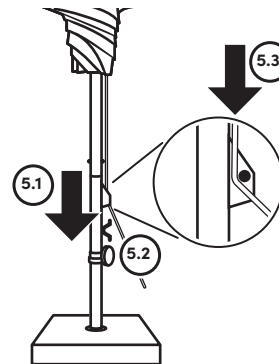
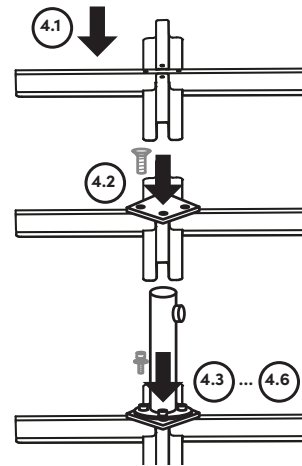
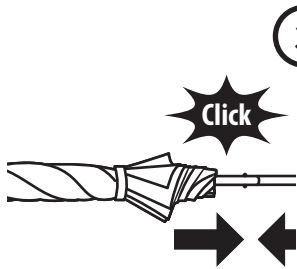
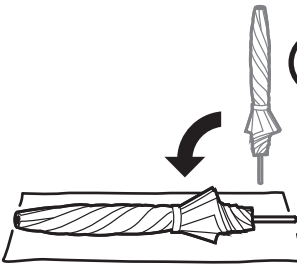
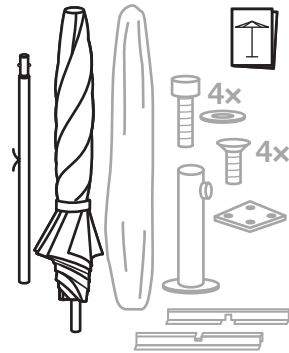
5

Place sunshade in base

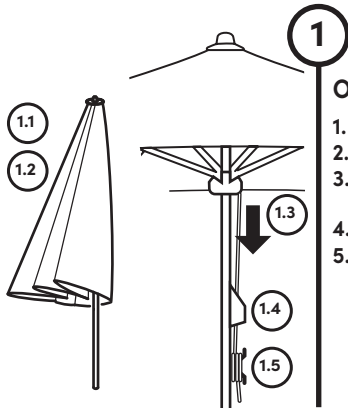
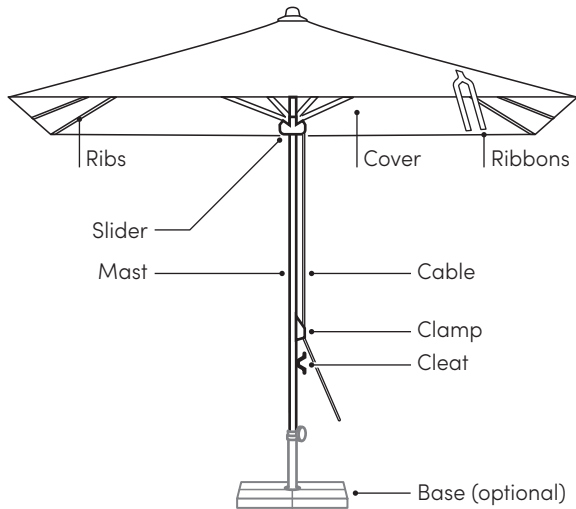
Set up base on even and stable surface.

1. Place sunshade in base
2. Tighten the base tube clamp
3. Insert cable

! Suitable floor mounts are available from your SUNCOMFORT/GLATZ dealer.



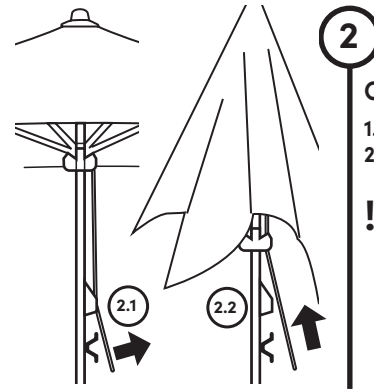
Use



1

Opening the sunshade

1. Remove protective cover
2. Loosen ribbons
3. Open parasol with the help of the cable
4. Secure cable in clamp
5. Wind up the cable on the cleat

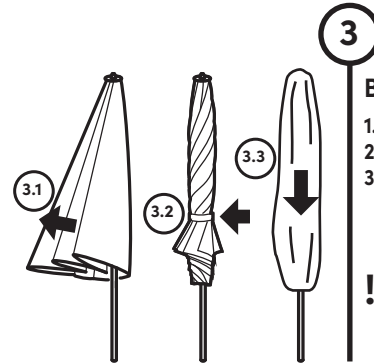


2

Closing the sunshade

1. Loosen the cable
2. Closing the sunshade

! Keep the sunshade as compact as possible.



3

Bind/protect the sunshade

1. Pull out / wrap fabric segments
2. Secure the sunshade with ribbons
3. Lift the protective cover above the sunshade section and close

! To extend the service life of the covering material, GLATZ strongly recommends the use of a protective sleeve when the sunshade is closed.

Maintenance and care

- Allow the sunshade to dry when open to prevent the formation of mould and discolouration.
- A protective sleeve protects the sunshade and will extend its service life.
- Only pull the protective sleeve over the dry sunshade when it is dry.
- Clean the protective sleeve and the sunshade cover when needed with lukewarm water and a sponge.
- Do not use any bleach or sharp objects, to avoid damage to the cover.
- Check the tightness of all screws from time to time and tighten them if necessary.
- If the sunshade is located in a highly exposed position, increased wear and tear must be expected. In such cases we recommend more intensive care and maintenance.
- In most cases, defective sunshades can be repaired by your SUNCOMFORT/GLATZ partner. Only use original replacement parts from SUNCOMFORT/GLATZ.

Disassembly

Disassemble the sunshade if it is not going to be used for a longer period. **WARNING! DANGER OF TIPPING. DANGER OF INJURY CAUSED BY SUNSHADE TIPPING OVER.**

- 1** Close the sunshade correctly and tie up.
- 2** Take the sunshade out of the base / of the ground socket and lay it down.
- 3** Store the sunshade in a lying position along with all accessories in a dry place.

Warranty

Please contact your SUNCOMFORT/GLATZ partner before returning the product. The warranty on the sunshade lasts for 24 months from the date of purchase. The warranty expires in the following cases:

- External application of excessive force
- Inappropriate operation or maintenance of the sunshade
- Damage arising from force majeure

The wind guarantee for an open sunshade is limited. If there are several sunshades, a minimum distance of 20 cm must be maintained between any two of them. Likewise, a minimum distance of 20 cm must be maintained between the sunshade and walls.

Disposal

Dispose of the product in a recycling collection point intended for this purpose. By correctly disposing of the product, you are helping to prevent possible dangers for the environment and for health which can be caused by incorrect disposal of old devices. The packaging is made from environmentally friendly materials which can be disposed of in your local recycling facility. The product consists of metal and plastic parts. Disposal at the end of service life must be carried out under the terms of the regional environment and waste regulations.

Índice

Le damos la bienvenida	43
Accesorios opcionales	43
Datos técnicos	43
Indicaciones de seguridad	44
Diseño y puesta en servicio	46
Uso	48
Mantenimiento y cuidado	50
Desmontaje	50
Prestación de garantía	51
Eliminación	51

Utilización conforme a su finalidad

El producto sirve como dispositivo de protección del cuerpo humano contra la radiación solar. El producto solo se puede emplear en viviendas particulares, en la restauración y en la hotelería, o en un entorno comparable. El producto solo se puede usar conforme a las presentes instrucciones de uso. Todos los demás usos no descritos en las presentes instrucciones de uso tendrán consideración de utilización no conforme a su finalidad. Nos reservamos el derecho a realizar modificaciones como consecuencia de los adelantos técnicos. En las presentes instrucciones, Gastrofit también se denomina el «producto» o la «sombriilla».

Símbolos empleados

!PELIGRO	de situación peligrosa inminente, que puede provocar la muerte o lesiones graves.
!PRECAUCIÓN	por situación potencialmente peligrosa, que puede provocar lesiones leves o de gravedad media.
!ATENCIÓN	por una situación que puede provocar daños materiales.

Le damos la bienvenida

Enhorabuena por la compra de su nueva Gastrofit. Ha adquirido una sombriilla de alta calidad. Estas instrucciones son parte integrante del producto. Incluyen información importante relativa a la seguridad, la utilización y la eliminación del producto para los usuarios. Debe familiarizarse con toda la información facilitada antes de utilizar el producto. Si realiza un uso y un mantenimiento adecuados del producto, podrá disfrutar durante mucho tiempo de su Gastrofit.

Accesorios opcionales

Existe una gama muy amplia de accesorios para su sombriilla. Pregunte a su distribuidor SUNCOMFORT/GLATZ o pregunte en www.suncomfort.com.

Datos técnicos

Tamaño [cm]	Superficie [m ²]	Altura de cierre [cm]	Altura de paso [cm]	Altura total [cm]	Peso de la base [kg]
350 × 350	12.3	100	220	277	120
400 × 400	16	99	227	291	180


—————
Especificaciones sin base.

Indicaciones de seguridad

LEA ATENTAMENTE TODAS LAS INDICACIONES DE SEGURIDAD Y ASEGÚRESE DE COMPRENDERLAS.

- Asegurarse de que todas las personas que usen el producto hayan leído y sigan estas advertencias e instrucciones.
- Conservar todas las indicaciones de seguridad e instrucciones para el futuro. Deberán entregarse a los futuros usuarios del producto.
- El fabricante no se hace responsable de daños materiales o lesiones que se produzcan por una manipulación errónea o por el incumplimiento de las indicaciones de seguridad. En tales casos, la garantía se extingue.
- Los niños no deben jugar con el producto.
- **!PELIGRO:** Mantener a los niños siempre alejados del material de embalaje, puesto que entraña peligro de asfixia. Los niños subestiman los peligros. Este producto no es un juguete.
- Los niños mayores de 8 años y las personas con capacidades físicas, sensoriales o psíquicas limitadas, con poca experiencia y conocimientos, solo pueden utilizar el producto bajo la supervisión de una persona responsable de su seguridad o si han recibido instrucciones acerca del uso seguro del aparato y han comprendido los peligros a ello asociados. Las tareas de limpieza y mantenimiento no deben ser realizadas por niños sin supervisión.
- No utilizar el producto en caso de falta de concentración/atención y/o bajo la influencia de las drogas, del alcohol o de fármacos.
- El producto se debe colocar en una base o un casquillo con un anclaje fijo en el suelo.
- Si se utiliza una base, se deberá tener en cuenta el

peso mínimo de la base. Más información en SUN-COMFORT/GLATZ o el distribuidor.

- Si se utiliza un anclaje fijo en el suelo, la instalación deberá ser realizada por personas con formación específica conforme a las instrucciones de montaje separadas.
- No encender llamas abiertas cerca o debajo de la sombrilla.
- No colgar objetos de los travesaños de la sombrilla.
- No dejar que el producto se caiga o golpee.
- Al abrir/cerrar, asegurarse de que no haya personas/objetos en el rango de movimiento. De lo contrario, se podrían provocar lesiones/daños.
-  **!PELIGRO:** Cerrar la sombrilla en caso de viento fresco, condiciones climáticas de tormenta y/o nevada.
- Las sombrillas sin supervisión no deben permanecer abiertas. Los eventuales daños que se produzcan no estarán cubiertos por la garantía.
- Las sombrillas cerradas se deben atar siempre con la correa de cierre cosida o con un sistema de atado adecuado.
- Utilizar solo piezas de repuesto/accesorios originales.
- No está permitido realizar cambios en el producto ni modificaciones técnicas.

Diseño y puesta en servicio

1

Desempaquetar la sombrilla

Alcance del suministro

- Parte superior con techo de la sombrilla
- Mango
- Instrucciones de uso

Opcional:

- Soporte en cruz, material de montaje, fundas protectoras

- ! Desechar el material de embalaje de forma adecuada y mantenerlo alejado de los niños. Los materiales defectuosos no se deben poner en servicio. En el caso de daños, se debe informar inmediatamente al transportista.

2

Guardar la sombrilla

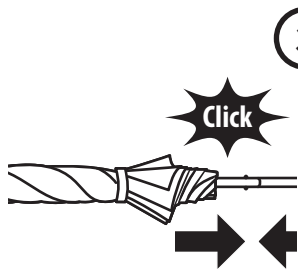
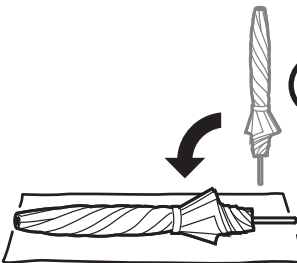
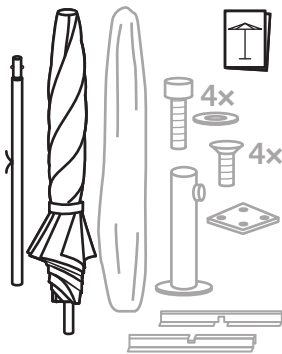
- ! Colocar la sombrilla cuidadosamente sobre una superficie horizontal limpia. La sombrilla pesa mucho. El trabajo deben realizarlo tres personas y sujetar bien la sombrilla.

3

Montar la sombrilla

1. Fije el poste inferior en el poste superior
2. Encaje los pasadores de trinquete en su sitio

- ! Precaución: Asegúrese de que los pasadores de trinquete han encajado en su sitio.



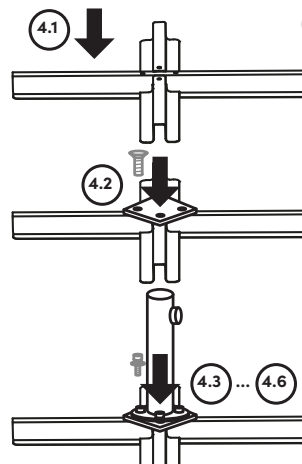
4

Preparar la fijación al suelo

Peso para la fijación al suelo y resistencia al viento

Tamaño [cm]	Peso mínimo [kg]
40 x 40 x 4	120 (350 x 350)
40 x 40 x 4	180 (400 x 400)

1. Montar el soporte en cruz
2. Coloca la placa base y fíjala con 4 tornillos avellanados
3. Colocar el tubo en el soporte en cruz
4. Orientar los orificios perforados / la posición
5. Colocar 4 arandelas
6. Premontar el tubo vertical con 4 tornillos de cabeza redonda (M10 x 20mm)
7. Pesar el soporte en cruz con pesas



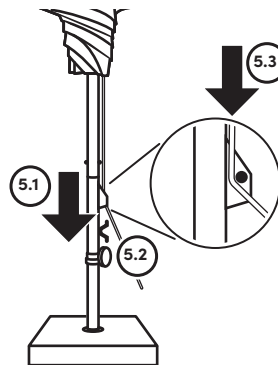
5

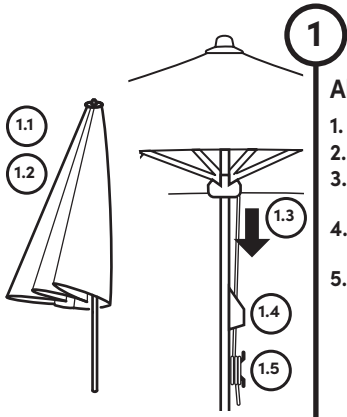
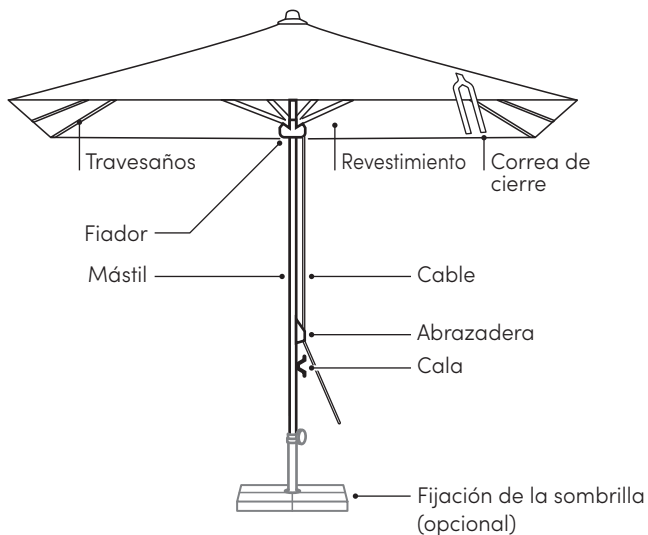
Colocar la sombrilla en la base

Colocar la base sobre una superficie plana y estable.

1. Colocar la sombrilla en la base
2. Apriete la abrazadera del tubo base
3. Inserta el cable

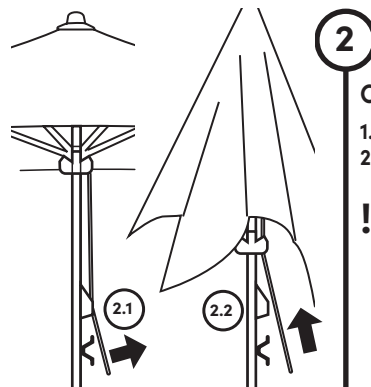
- ! Su distribuidor de SUNCOMFORT/ GLATZ le proporcionará los soportes adecuados para el suelo.





Abrir la sombrilla

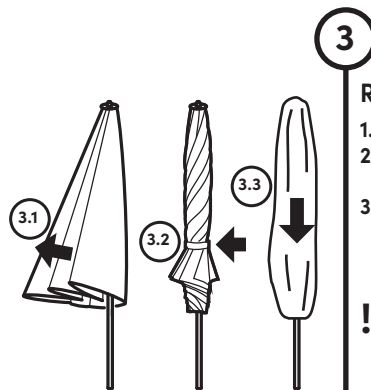
1. Retirar la funda protectora
2. Aflojar la correa para atar
3. Abrir la sombrilla con la ayuda del cable
4. Asegurar el de cable en la abrazadera
5. Enrollar el cable en la cala



Cerrar la sombrilla

1. Afloja el cable
2. Cerrar la sombrilla

! Mantener la sombrilla lo más compacta posible.



Recoger / Proteger la sombrilla

1. Extraer/Enrollar los segmentos de tela
2. Asegurar la sombrilla con la correa para atar
3. Colocar la funda protectora por encima de la parte de la sombrilla y cerrar la funda protectora

! Para prolongar la vida útil del revestimiento, GLATZ recomienda básicamente el uso de una funda protectora cuando la sombrilla esté cerrada.

Mantenimiento y cuidado

- Dejar que la sombrilla se seque abierta para evitar la aparición de moho y decoloraciones.
- Una funda protectora protege la sombrilla y prolonga su vida útil.
- La funda protectora se debe colocar sobre la sombrilla seca solo si también está seca.
- De ser necesario, limpiar la funda protectora e el revestimiento de la sombrilla con agua tibia y una esponja.
- No utilizar blanqueadoras ni objetos cortantes para evitar daños en el revestimiento.
- De vez en cuando comprobar que todos los tornillos estén bien apretados y, de ser necesario, volver a apretarlos.
- Si la sombrilla está situada en una zona muy expuesta, se deberá contar un mayor desgaste. En tales casos, recomendamos un mantenimiento y un cuidado intensivos.
- En la mayoría de casos, su socio SUNCOMFORT/GLATZ podrá reparar las sombrillas estropeadas. Se deben utilizar exclusivamente piezas de repuesto originales de SUNCOMFORT/GLATZ.

Desmontaje

Desmontar la sombrilla en el caso de que no se vaya a utilizar durante un largo período de tiempo.

¡ADVERTENCIA! PELIGRO DE VUELCO. PELIGRO DE LESIONES DEBIDO AL VUELCO DE UNA SOMBRILLA.

- 1** Cerrar y recoger la sombrilla de forma adecuada.
- 2** Retirar la sombrilla de la base / cápsula de suelo y recostarla.
- 3** Guardar la sombrilla en posición horizontal junto con todos los accesorios en un lugar seco.

Prestación de garantía

Póngase siempre en contacto con su socio de SUNCOMFORT/GLATZ antes de enviar el producto. La garantía de la sombrilla es de 24 meses a partir de la fecha de compra. La garantía se extingue en los supuestos siguientes:

- Aplicación de fuerza externa
- Manejo y mantenimiento inadecuados de la sombrilla
- Daños por fuerza mayor

La garantía por viento en el caso de sombrillas abiertas está limitada. En el caso de varias sombrillas, se deberá dejar una distancia mínima de 20 cm entre dos sombrillas. Asimismo, entre la sombrilla y las paredes se deberá dejar una distancia mínima de 20 cm.

Eliminación

Deseche el producto en uno de los puntos de recogida previstos para su reciclaje. Mediante la eliminación correcta del producto ayuda a evitar posibles riesgos para el medio ambiente y la salud, que pueden producirse como consecuencia de una manipulación incorrecta de aparatos usados. El embalaje se ha fabricado con materiales respetuosos con el medio ambiente, que se pueden desechar en sus plantas locales de reciclaje. El producto se compone de metal y piezas sintéticas. La eliminación al finalizar su vida útil se debe realizar de conformidad con la normativa regional en materia de medio ambiente y residuos.



Repair service and instruction videos on
www.suncomfort.com

