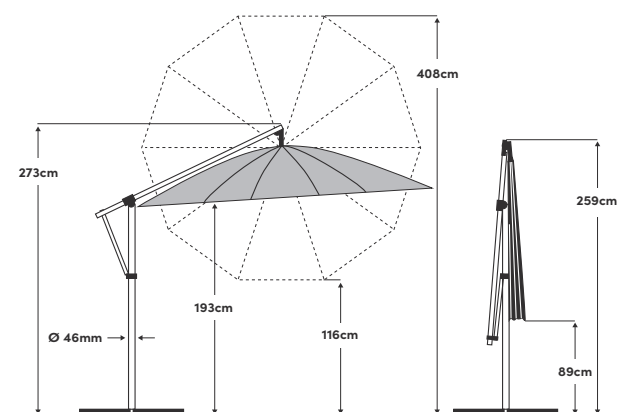


# Pendolino Ø 300 cm



<b>Ouverture/fermeture</b>	Avec manivelle	<b>Toile</b>	100% polyester, 180 g/m <sup>2</sup> , imperméable
<b>Inclinaison</b>	En continu dans deux directions	<b>Stabilité aux UV</b>	6 (160 jours)
<b>Réglage de la hauteur</b>	Non	<b>Protection UV</b>	> 98 %
<b>Rotation</b>	À 360° dans le socle	<b>Volant</b>	Non
<b>Matériau mât</b>	Aluminium	<b>Soufflet de décompression</b>	Non
<b>Matériau armature</b>	Acier	<b>Lien de fermeture</b>	Cousu dans la toile
<b>Nombre de baleines</b>	10	<b>Utilisation</b>	Terrasse, pelouse
<b>Dimension mât</b>	46 mm	<b>Sont fournis</b>	Housse de protection, support en croix
<b>Couleur de l'armature</b>	Peinture par poudrage platine	<b>Aussi disponible</b>	Douille de sol

<b>Poids du socle recommandé</b>	min. 120 kg
<b>Dimensions de l'emballage</b>	253 × 24 × 12 cm
<b>Poids emballage inclus</b>	23 kg

Dimensions	Couleur	Article	EAN
Ø 300 cm	Ecru 040	63000300621040	7640125032833
Ø 300 cm	Light taupe 053	63000300621053	7640125032840